

# Hexoloy® SE 碳化硅窑炉方梁和 Hexoloy® SA 碳化硅窑板

最大化窑炉的能力和生产力

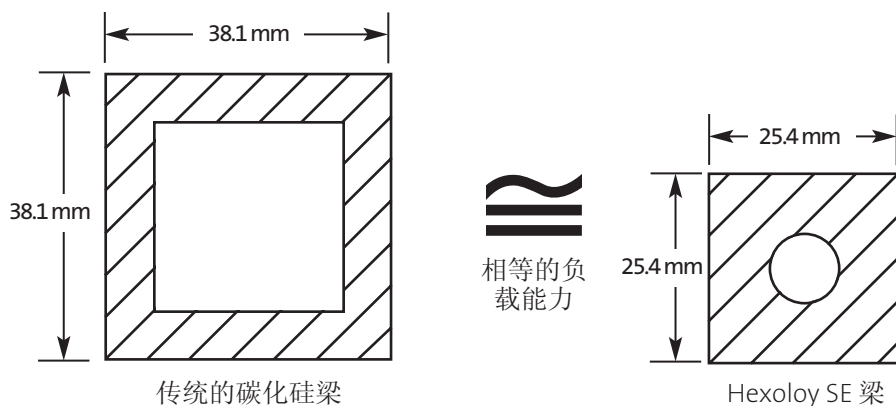
## 产品的应用

Hexoloy® SE 碳化硅为高温窑炉应用提供真正的轻质窑炉方梁设计。Hexoloy® SE 的优异强度能够允许梁的横断面相比较传统的碳化硅耐火材料的横断面降低 50%，而相应的负载能力没有下降。

## 产品描述

Hexoloy SE 碳化硅是纳米级碳化硅微粉无压烧结而成。烧结过程产生的自结合细晶（小于10um）使得碳化硅产品密度是碳化硅理论密度的 94%。Hexoloy SE 优越的高温性能（强度、抗氧化性、低蠕变）使得它是窑炉方梁的理想材料。

## 典型梁横断面积比较



轻质 Hexoloy SE 碳化硅梁具有相同的负载能力而使窑炉具有更大的生产力。

- 梁的横断面降低 50%。
- 梁的重量减轻 40%。



Hexoloy® SE 碳化硅梁

# Hexoloy® SE 碳化硅方梁

## 产品性能

### 高温强度

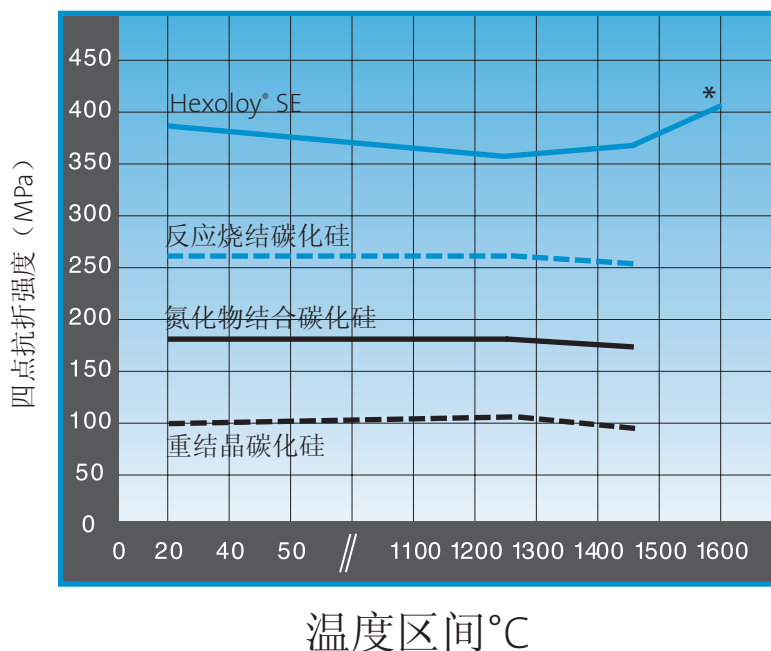
Hexoloy SE 碳化硅的高温抗弯强度是氮化物结合碳化硅耐火材料抗弯强度的2倍，是重结晶碳化硅耐火材料抗弯强度的4倍。Hexoloy SE 碳化硅耐火材料的抗弯强度也几乎是反应烧结碳化硅材料抗弯强度的1.5。更重要的是，Hexoloy SE 在温度高达 1650°（空气）或者 1900°C（惰性气体）时仍能保持其强度不降低。

### 抗蠕变性能

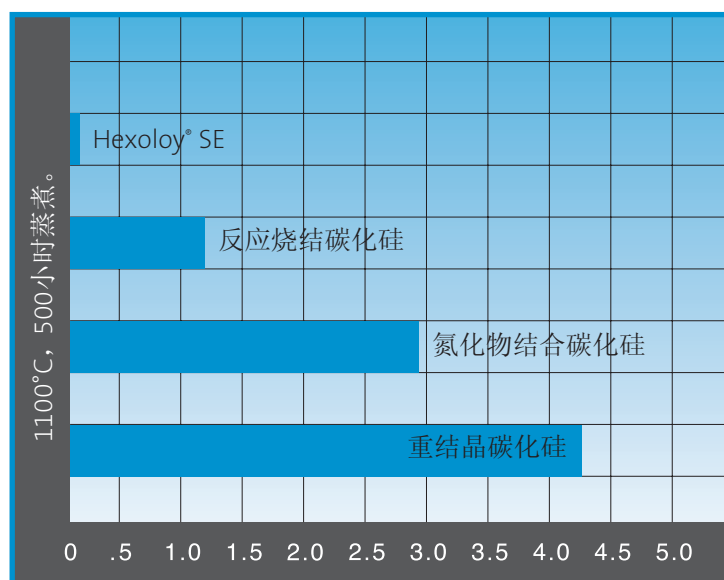
Hexoloy SE 具有无比的高温抗蠕变性能。在 1600°C 进行的测试中，Hexoloy SE 的抗蠕变性能比重结晶碳化硅和氮化物结合碳化硅的抗蠕变性能提高了400%。

### 抗氧化性

在长期持续蒸煮实验中（1100°C），Hexoloy SE 展示出杰出的抗氧化性能，这一点从它相比其它传统碳化硅耐火材料实验时的增加的重量微乎其微而得到验证。



\*实验中，Hexoloy SE 是唯一能在 1600°C 工作的材料。



### 重量的改变%

没有重量变化是最理想的

# Hexoloy® SE 梁应用于轻质窑车

## 技术出众的、节省成本的解决方案

Hexoloy SE 梁可以在要求严格的高温窑炉应用中提供技术出众、节省成本的解决方案。它们可以以更轻的质量承担更高的负载——在高温环境下具有更长时间的服务寿命——相比传统笨重的碳化硅材料。

## 特性和好处

- 降低梁的体积和重量意味着每窑可以装载更多的产品。
- 可以在其它材料不能满足的高温条件下运行 (>1650°C空气中, 1900°C惰性气体中)。
- 优异的抗氧化性能可以实现长的服务寿命。
- 优异的抗蠕变性能可以最小化梁的弯曲变形。
- 优异的抗热震性能允许更快的烧成循环——升温和降温。
- 总体上可以降低运行成本和提高生产力。

## 各种碳化硅的典型性能比较

材料	Hexoloy® SE 碳化硅	重结晶碳化硅	反应烧结碳化硅	氮化物结合碳化硅
最高使用温度	1650°C (空气) 1900°C (惰性气体)	1600°C —	1380°C —	1550°C —
抗弯强度 (MPa)				
室温	380	80	260	160
1450°C	370	90	260*	180
1600°C	410	—	—	—
密度 (g/cc)	3.07	2.70	3.00	2.80
显气孔率 (%)	0.6	16	0	<1
弹性模量 (GPa)				
20°C	350	240	300	250
1200°C	300	190	200	200
导热系数 (W/mK) 1200°C	30	25	40	20
热膨胀系数	4.0x10 <sup>-6</sup> /°C	4.8x10 <sup>-6</sup> /°C	4.3x10 <sup>-6</sup> /°C	4.4x10 <sup>-6</sup> /°C

\* 在1200°C测量

# Hexoloy® SA 窑板

超薄、坚硬、轻质的 Hexoloy SA 碳化硅窑板提供了一系列的优势和好处。

- 更薄的窑板允许更多的可用窑炉空间。
- 板的厚度可以做到2mm，整体尺寸的大小取决于板的厚度。
- 更少的非产品加热和冷却，节能。
- 优秀的抗热震性能允许快速烧成热循环。

## 特殊的 Hexoloy SA 碳化硅部件

Hexoloy SA 是耐温不锈钢合金和其它陶瓷的绝佳替代品，它具有出众的性能如：

- 高导热系数
- 抗热震性
- 对气体的不渗透性（即使在 31MPa 的高压、温度高达 1100°C 情况下）
- 热辐射系数只有 0.9（一种优异的黑体）

特殊的 Hexoloy SA 碳化硅部件可以满足多种高温和严酷环境的应用，包括：

- 热电偶保护套管
- 喷嘴
- 耐磨衬
- 换热器管
- 客户定制部件
- 棍棒（用于辊道窑）
- 异型件



Hexoloy® SA 窑板

# 现场报告

## Hexoloy® SE 碳化硅方梁

### 隧道窑的改造增加了第五层棚板和产品，窑炉产能提高了25%

在1520°C-1540°C，用来生产高铝产品的隧道窑在翻新改造时采用了Hexoloy SE方梁。Hexoloy SE的更高抗弯强度使得能够使用更小截面（12.7 mm）的方梁来替代原来的截面（38.1 mm）重结晶碳化硅方梁。这允许窑炉的重新设计可以将原来的四层排列结构在同样的窑炉中增加到五层。

这位领先的高铝产品生产商做出以上的投资，能够有效地降低成本是基于产能和生产力的同时提高。他们正在针对客户对其产品不断增长的需求的市场做出反应。

### 新的 Hexoloy 5 层系统

- 实践证明两年内就可收回投资。每年实现的节省和增收证明了新的改造方案是代价不菲的产能扩张方案的绝佳替代方案。
- 25% 窑炉产能和生产力的提高。提高可用的装载空间可以相应地提高可用负载的利用率。
- 方梁尺寸 12.7 x 12.7 x 762 mm，支柱间的跨距 609 mm，最大方梁可承载 230kg。
- 避免了使用间歇式窑炉的负面经济影响（提高燃料和人力成本），来满足产能的需要。

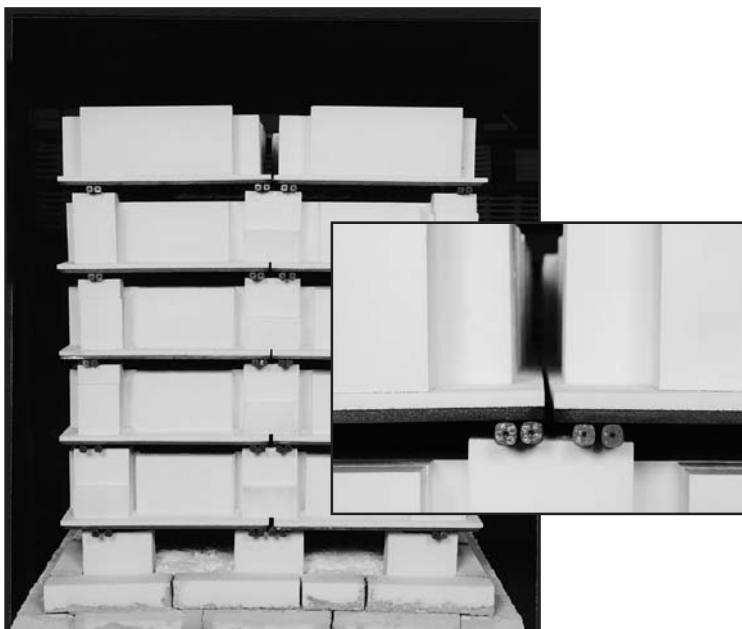
### Hexoloy SE提供优秀的抗氧化性，使用寿命更长

不仅可以提高窑炉产能，Hexoloy SE 窑具比传统碳化硅耐火材料具有更长的工作寿命。Hexoloy SE 的高密度（低气孔率）使得它更加不易被氧化。氧化是导致碳化硅窑具失败的常见原因。在这份现场报告中引用的例子中

Hexoloy SE的优异抗氧化性能使得它的服务寿命是以前使用的碳化硅使用寿命的两倍以上。



改造前  
使用传统重结晶方梁的4层结构



改造后  
使用12.7 mm Hexoloy SE方梁



Hexoloy SE方梁和Hexoloy SA窑板高温窑炉应用

## 更多信息

如需了解更多关于Hexoloy SE方梁和Hexoloy SA板的优势和好处, 请联系圣戈班陶瓷当地销售工程师。

圣戈班精细陶瓷(上海)有限公司  
上海市华宁路2888弄88号7座, 邮编: 201108  
电话: 86 21 6489 9993  
传真: 86 21 6442 2667  
电子信箱: hexoloy.china@saint-gobain.com  
网址: www.hexoloy.com.cn

©2007 Saint-Gobain Ceramics  
All Rights Reserved  
Form No. A-12100  
4/06

The information contained in this document is believed to be accurate and reliable but is presented without any guarantee or warranty on the part of Saint-Gobain Ceramics. Further, nothing presented herein should be interpreted as an authorization or inducement to practice any invention without an appropriate license.

Hexoloy® is a registered trademark of Saint-Gobain Ceramics